

共通基盤を活用しクラウド環境へオンプレミスから移行

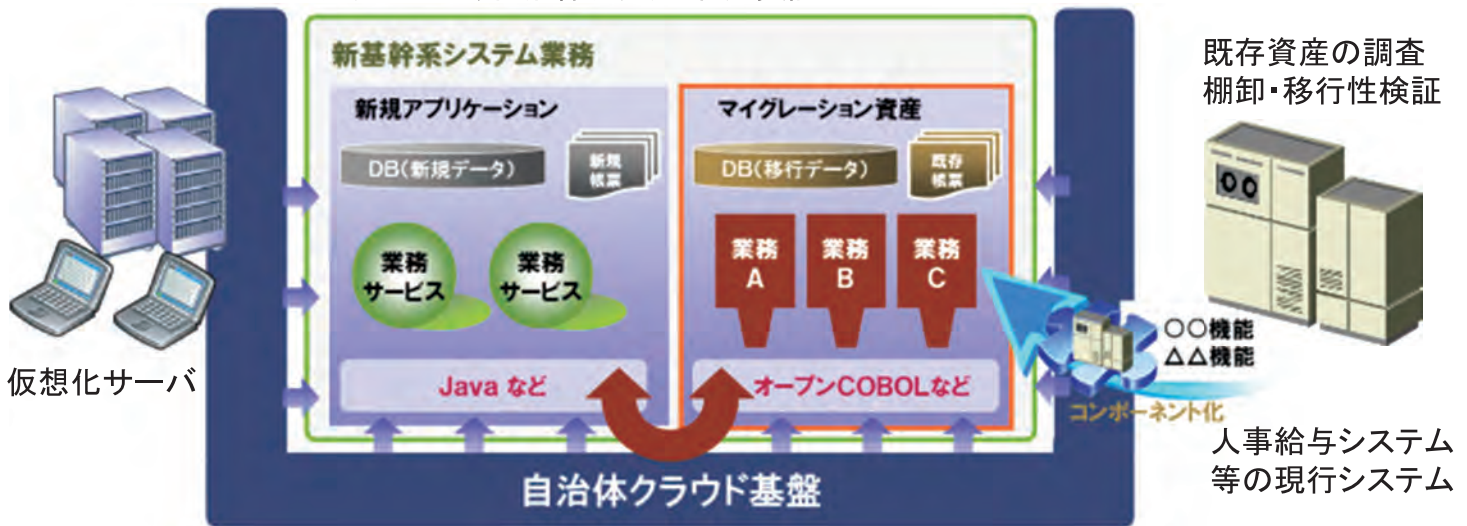
クラウド・OSS マイグレーション適用事例

北海道の自治体クラウド開発実証事業で、汎用機(オンプレミス)からクラウド基盤へのマイグレーション技術を活用した業務システムの移行を実現！

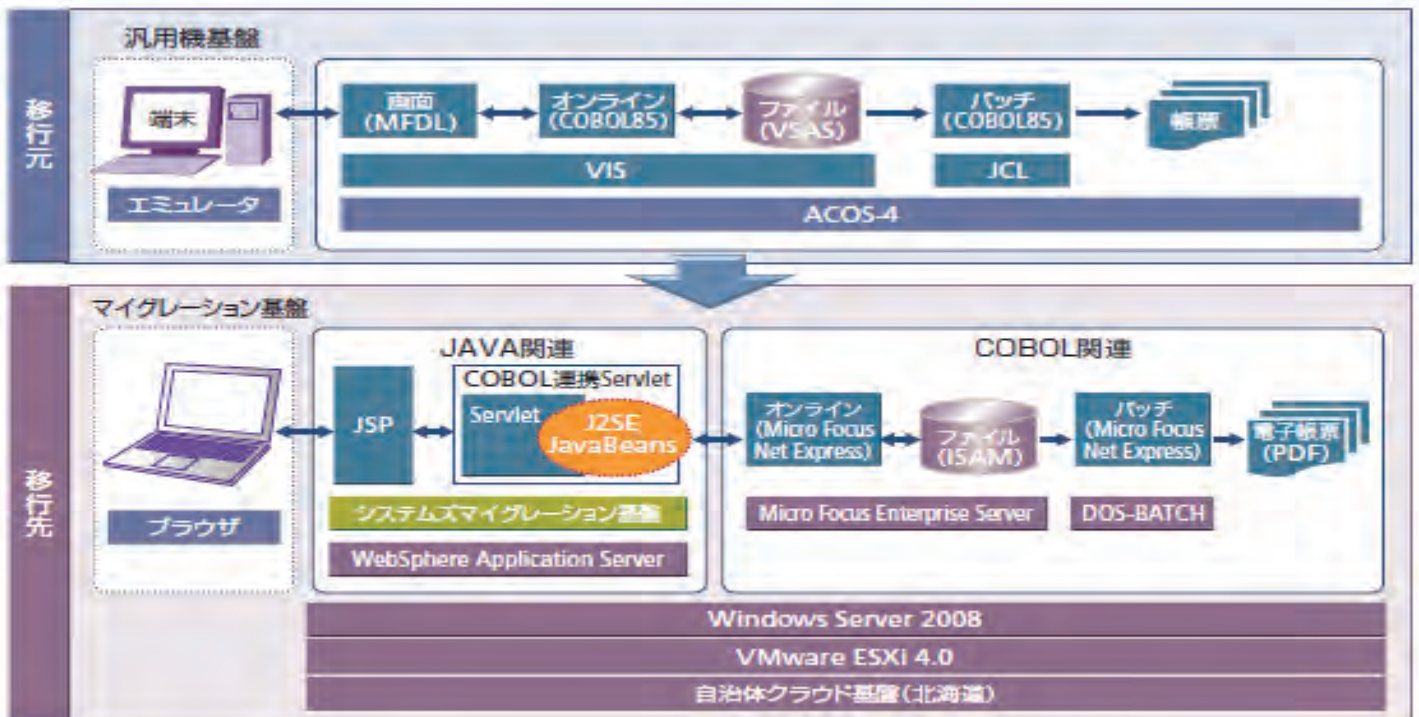
マイグレーションとクラウド基盤連携(オンプレミスからクラウド/仮想化)

自治体クラウド開発実証事業(北海道)で『マイグレーション』の適用を実証

- 大型汎用機環境からクラウド環境にマイグレーションする際の課題抽出と、移行開発を北海道自治体クラウド基板上で実施し動作検証・評価を行った
- ◆ マイグレーションの適用による、自治体クラウド利用実証イメージ



自治体クラウド開発実証事業(北海道)におけるクラウド移行システム構成例

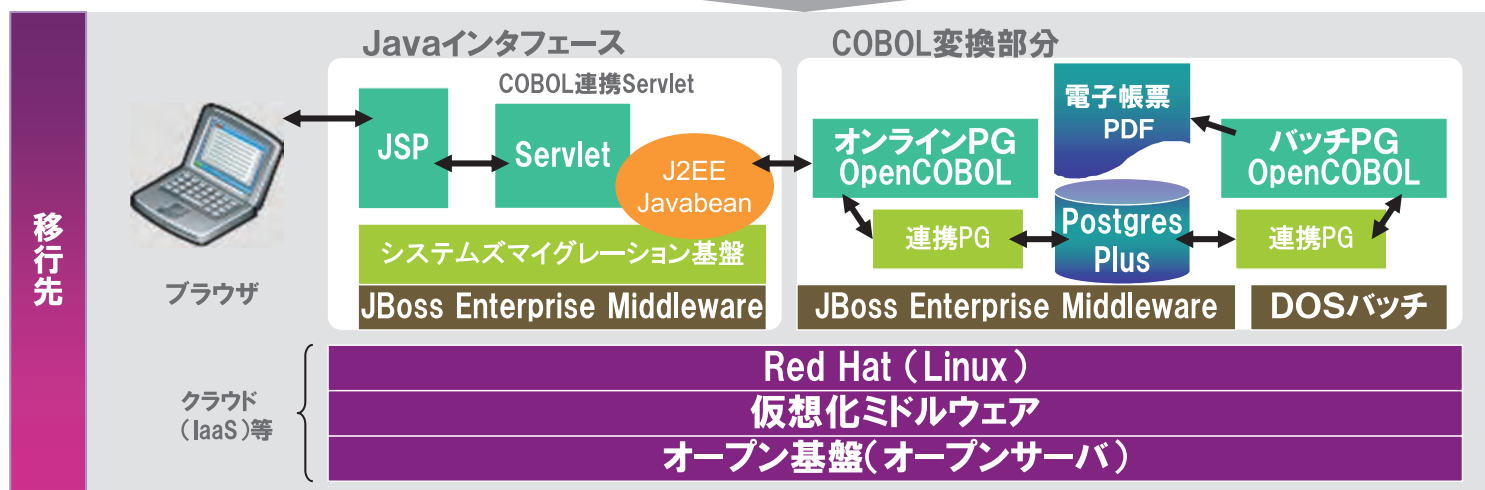
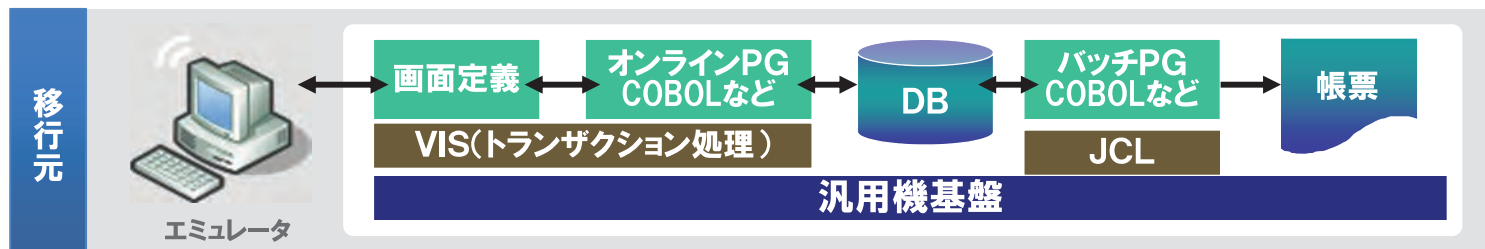


※:このカタログに記載されている製品・サービス名は、各社の登録商標または商標です。

OSSを活用し開発コスト低減も狙う、クラウド基盤へのマイグレーションの取り組み

クラウド共通基盤もOSSを適用しコスト削減を推進

- ◆ 既存資産の棚卸しやパターン分析により、高度・高品質なオープンソース・アプリケーションサーバへの移行を実現
- ◆ COBOL-Java連携もシステムズのマイグレーション基盤活用によりシームレスな連携を実現！

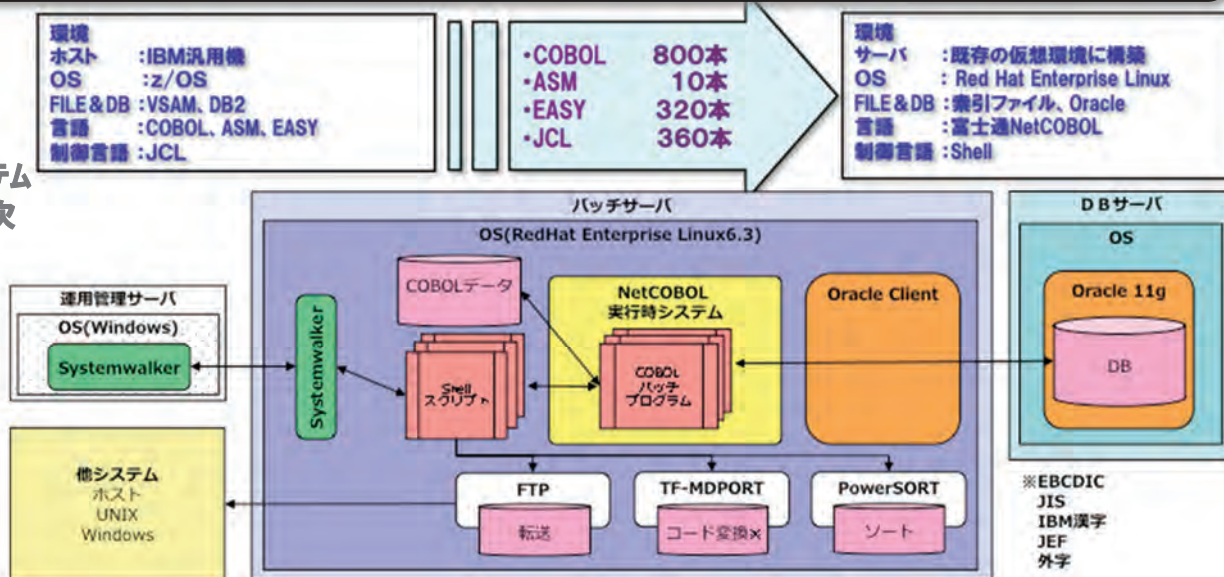


OSS活用によるクラウド共通基盤へのマイグレーション最新事例

大手サービス業B社様

ホスト撤廃に向け、新規開発より期間、コスト的に優位なマイグレーションを選択

形態: バッチ
2014/3
本番稼動
(以降サブシステム
単位に、順次
稼動予定)



※)実施費用については、別途お問い合わせください。

[資料請求とお問い合わせ]

株式会社 **システムズ**

マイグレーション事業本部

東京都品川区西五反田7-24-5 西五反田102ビル8F TEL 03-3493-0032 FAX 03-3493-2033
URL <http://www.migration.jp/> E-mail : migration@systems-inc.co.jp

●本紙に掲載された社名、商品名は各社の商標または登録商標です。
●本紙に掲載されている内容は、2014年10月現在のものです。また、内容は改善のため予告なく変更することがあります。